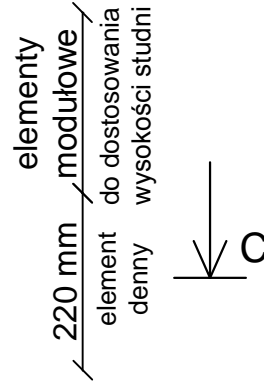
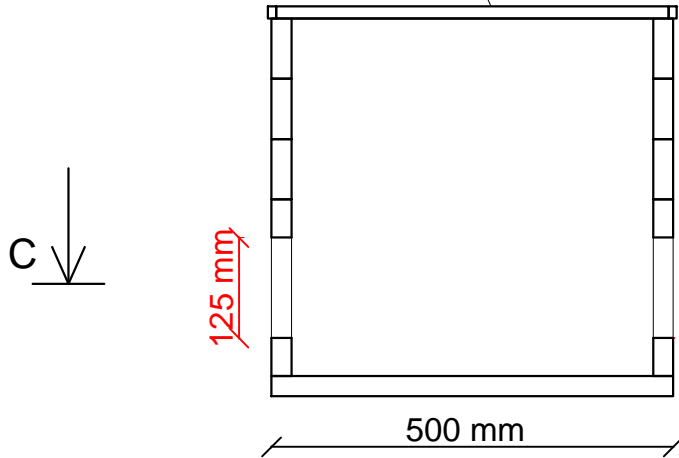
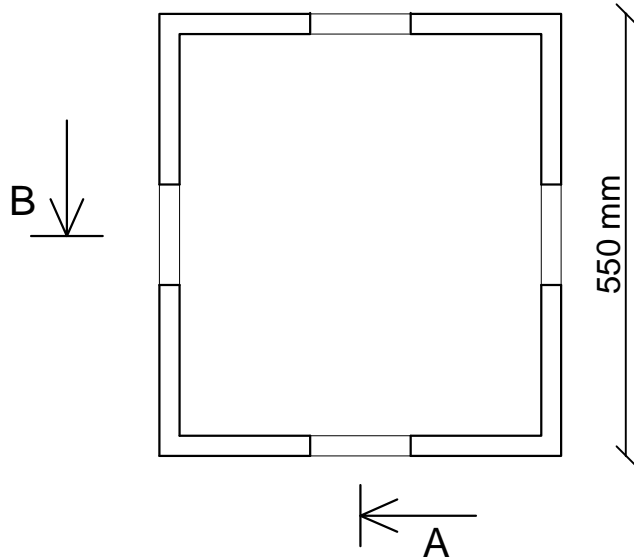
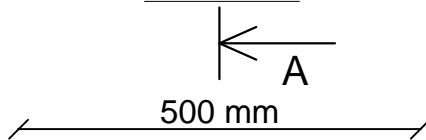


# A-A

pokrywa z regulacją wysokości

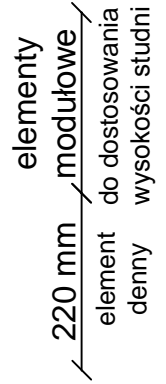
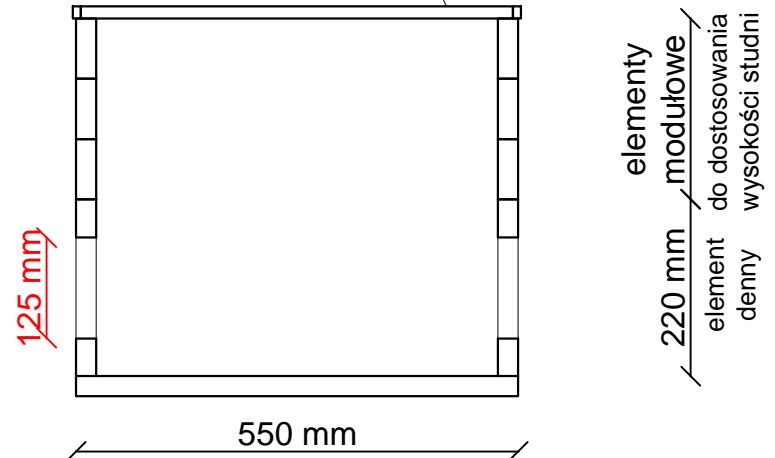


# C-C



# B-B

pokrywa z regulacją wysokości



Studnia kablowa nr 1  
 typu Sk - 1  
 prefabrykat poliwęglanowy lub polietylenowy

NOVA-PROJECT ul. Różyckiego 1c 51-608 WROCLAW		INWESTOR	GMINA SIECHNICE ul. Jana Pawła II 12 55-011 Siechnice	
Projekt przebudowy ul. Łąkowej w Świętej Katarzynie od skrzyżowania z ul. Św. Krzyża w Siechnicach do skrzyżowania z ul. główną w Świętej Katarzynie, gmina Siechnice			Stadium:	PW
Tytuł projektu:			Branża:	TELETECHNICZNA
Nazwa i adres obiektu budowlanego:	ul. Łąkowa, Święta Katarzyna		Kod archiwalny	312
Nazwa rys.:	Schemat - studnia kablowa nr 1		Data:	styczeń 2020
Funkcja	Imię i nazwisko	Specjalność i nr uprawnień	Podpis	Skala:
Projektant	dr inż. Maciej Wdowiak	5207/99/II konst.-bud. bez ograniczeń		-
Projektant	inż. Jan Czarnecki	28/66 spec. inst. w zak. En. i tel.		Nr rys.:
Sprawdzający	mgr inż. Leon Krefft	394/90/UJW spec. inst. w zak. En. i tel.		4